

RAMPA NIVELADORA DE BORDE DE ANDÉN HIDRÁULICA SISTEMA HIDRÁULICO DE ALTO RENDIMIENTO. FÁCIL DE USAR, CON SOLO PULSAR UN BOTÓN.

El nivelador de borde de andén hidráulico serie MD-CH de Blue Giant es perfecto para instalaciones donde no se puede usar rampas niveladoras de fosa o se trabaja con plataformas de flotas estándar en el andén de carga.

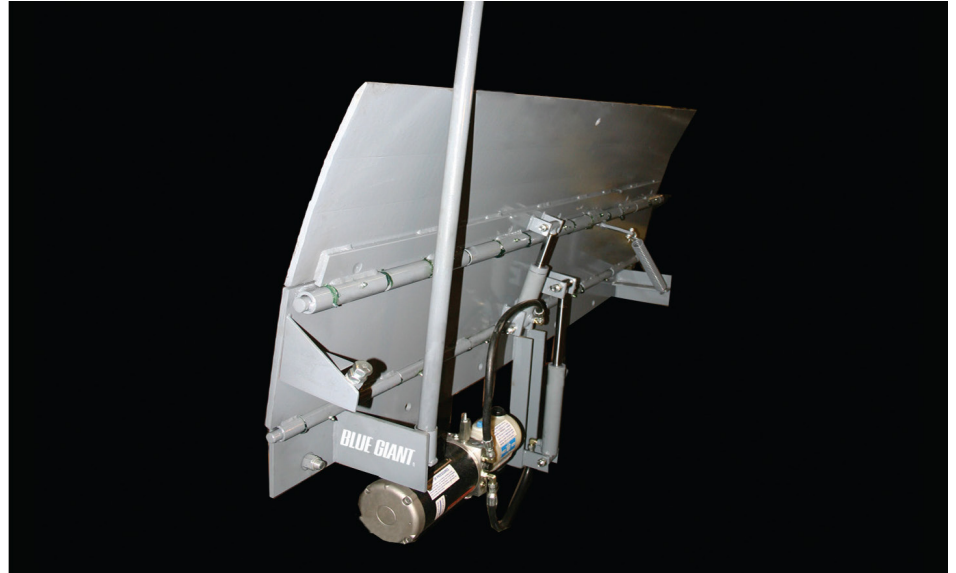
La serie MD-CH se instala fácilmente en el frente del andén y proporciona una unidad eficiente y de autoalmacenamiento, fácil de usar con solo presionar un botón.

CARACTERÍSTICAS

- Operación de la plataforma y del labio mediante pistones hidráulicos dobles que no requieren mantenimiento.
- Transición suave de la placa superior
- Control robusto de montaje remoto, de un solo pulsador, con certificación NEMA 4X (IP65).
- Pistones y motor preinstalados en el conjunto de borde del andén.
- Motor de 1 HP.
- El orificio de elevación en el borde permite una manipulación rápida y sencilla por parte del instalador.

INTEGRIDAD ESTRUCTURAL

- Plataforma y labio fabricados con placa diamantada estriada de grado prémium, con límite de fluencia mínimo de 50.000 psi.
- Viga trasera resistente de 3/8" x 6".
- Pasadores de bisagra delanteros y traseros de una sola pieza y continuos para ofrecer mayor resistencia y durabilidad.
- El bisel del labio ayuda a proteger los neumáticos y sistemas de dirección del montacargas, así como la carga.



- Dos (2) topes para andén de goma moldeada atornillados a extensiones de bloque de acero de servicio pesado, para ayudar a proteger el edificio y el andén de daños.

OPERACIÓN

- Fácil de desplegar, con menor esfuerzo; el operador mantiene el control constante.
- Rango de trabajo de 5" (127 mm) sobre el nivel del andén y 5" (127 mm) debajo del nivel del andén.
- Almacenamiento propio tras la salida del camión

FACILIDAD DE MANTENIMIENTO

- Centro de control de un solo pulsador
- Boquillas de engrase para minimizar la fricción operativa
- Manija de sujeción para usar como soporte de mantenimiento (se muestra)

PRODUCTOS ASOCIADOS

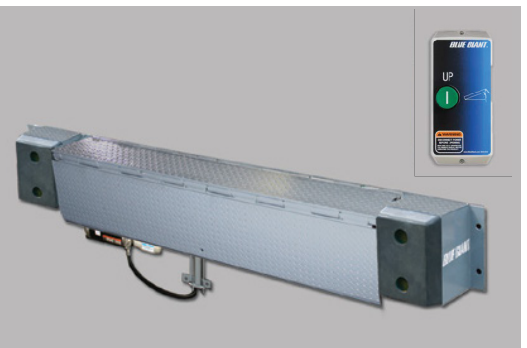
- Sistemas de retención de vehículos
- Sistemas de comunicación por luz
- Calzas para ruedas



Posición de tráfico almacenada



Vista frontal



Vista isométrica

Para cumplir con los requisitos de la OSHA y ANSI y minimizar los problemas legales o de seguros, el uso de calzas para ruedas (como mínimo) es obligatorio siempre que se utilice equipo en el andén para cargar o descargar vehículos. Sin embargo, debido al elevado costo a lo largo de su vida útil de las calzas para ruedas y su limitada eficacia, recomendamos el uso combinado de retenedores de vehículos y calzas para ruedas como método aceptado para asegurar los camiones al andén. Blue Giant ofrece tecnología líder en retenedores de vehículos manuales y eléctricos. Maximize la seguridad de sus empleados al tiempo que proporciona a su empresa una zona de carga y descarga moderna y segura.

CARACTERÍSTICAS DE CONSTRUCCIÓN ESTÁNDARES

- Labio de 15" (381 mm) con borde biselado
- Pistón hidráulico doble (plataforma y labio)
- NEMA4X, 3-1/2" de largo x 7-1/4" de alto x 5-1/4" de profundidad (88 mm x 184 mm x 133 mm)
- Motor de 1 HP
- Procedimiento de soldadura conforme a las especificaciones de la AWS D 1.98
- Plataforma y labio fabricados de acero de alta resistencia
- Placa de diamantada estriada de cuatro vías
- Orificio en el labio para facilitar el manejo y la instalación.
- Dos (2) topes de andén de caucho moldeado de 10" de ancho x 13" de alto x 4" de profundidad (254 mm x 330 mm x 102 mm) montados sobre bloques de tope de alta resistencia.

SISTEMA OPERATIVO HIDRÁULICO

Ofrece un funcionamiento silencioso, confiable y fluido.

1. Mantiene una presión constante sobre el botón pulsador.
2. La plataforma se eleva a una posición vertical y extiende el labio.

OPERACIÓN DEL LABIO

El labio se extiende automáticamente a medida que la unidad se baja a la plataforma del camión.

El labio regresa automáticamente a la posición de almacenamiento cuando el camión parte.

La longitud del labio no será inferior a 15" (381 mm).

COMPENSACIÓN VERTICAL AUTOMÁTICA Y DESPLAZAMIENTO

La unidad permite un desplazamiento de hasta 5" por encima y por debajo del nivel del andén.

COMPENSACIÓN LATERAL AUTOMÁTICA

El nivelador deberá tener flexibilidad en la plataforma para compensar las plataformas de camión inclinadas (desniveladas).

CAPACIDAD NOMINAL

- 30.000 lb (13.636 kg)

CARACTERÍSTICAS OPCIONALES

- Labio de 17" (432 mm)
- Manija de sujeción para usar como soporte de mantenimiento

UTILIDAD

- Boquillas de engrase

ACABADO Y COLOR

- MODELO de unidad para pintar en color gris

MODELO	CAPACIDAD	TAMAÑO DE LA PLATAFORMA (Ancho x Largo)
<input type="checkbox"/> MDC7230H	30.000 lb (13.636 kg)	72" x 27" (1829 mm x 686 mm)
<input type="checkbox"/> MDC7830H		78" x 27" (1981 mm x 686 mm)

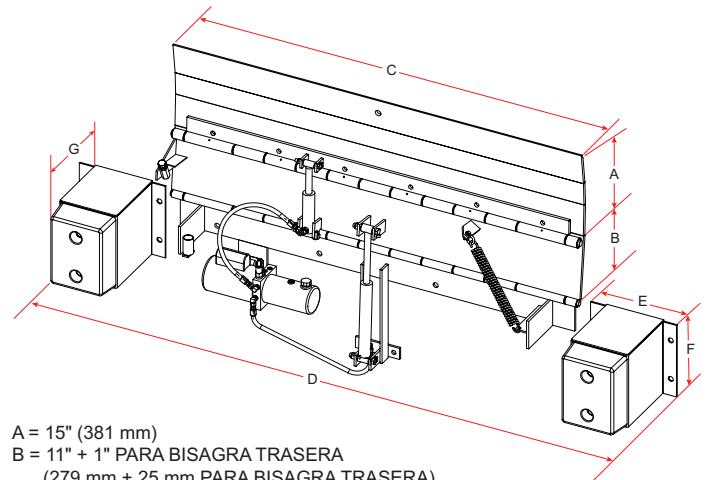
GARANTÍA

Garantía estándar de un año para piezas y mano de obra a partir de la fecha de envío. Las garantías están sujetas a las limitaciones de responsabilidad estándar. Consulte las garantías de Blue Giant en www.bluegiant.com para obtener información completa sobre detalles de la garantía y registro del producto.

ACCESORIOS DE INSTALACIÓN PRODUCTOS OPCIONALES

- Rampas de acceso
- Placas frontales
- Canal para colado de 8"
- Sistemas de retención de vehículos
- Sistemas de comunicación
- Sistemas de calzas para ruedas

DIMENSIONES NOMINALES



A = 15" (381 mm)
 B = 11" + 1" PARA BISAGRA TRASERA
 (279 mm + 25 mm PARA BISAGRA TRASERA)

C = 72"/78" (1829/1981 mm)
 D = DIMENSIÓN C + 34" (864 mm)
 E = 15 1/2" (394 mm)
 F = 13" (330 mm)
 G = 16" (406 mm)

NOTA: Se recomienda un canal estructural de concreto empotrado (para colado) de mínimo 8", instalado por terceros. Algunos componentes no están ilustrados. Los anclajes de montaje no están incluidos.

El rango de trabajo se reduce en 2" cuando se solicita con labio de 17" o labio plano.