

SELLO DE ANDÉN DE ALMOHADILLA DE CABECERA CON CORTINA BGDSC

CARACTERÍSTICAS Y ESPECIFICACIONES

Generalmente diseñado para adaptarse a aberturas de puertas de 8' (2,43 m) de ancho x 10' (3,04 m) de alto. El BGDSC tiene una cortina superior de ancho completo. Dos almohadillas laterales cierran el espacio entre la pared del edificio y el vehículo, lo que mantiene las temperaturas internas niveladas y, al mismo tiempo, mantienen alejados los peligros relacionados con el clima.

Las unidades estándar sellan remolques de 12' a 13.5' (3.65 m a 4.11 m) de alto en una altura de andén típica de 4' (1.22 m).

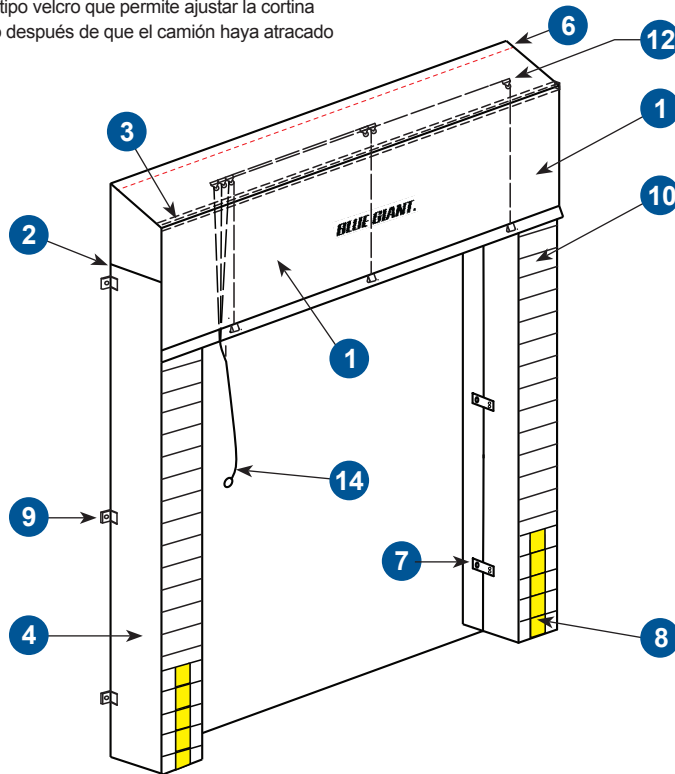
CARACTERÍSTICAS ESTÁNDARES

- Proyección de 10" (25.4 cm)
- Tela con base de vinilo de alta resistencia al desgarro de 22 oz (0.62 kg)
- Franja guía amarilla de 24" (61 cm) de alta visibilidad
- Diseño envolvente impermeable con barrera de vapor
- Orificios para la liberación de compresión
- Rejillas para el drenaje de condensación
- 99 % espuma viscoelástica
- Tornillería de montaje galvanizada

Para obtener el máximo valor y rendimiento, el BGDSC se puede fabricar con nuestras telas de durabilidad prémium (consulte la tabla para conocer los materiales, pesos y colores disponibles).

OPCIONES ADICIONALES:

- Cortina superior de ancho completo que se puede subir y bajar para adaptarse a una amplia gama de alturas de remolque
- Ajustable con cuerdas y poleas
- Faldones de desgaste de 4", 8" o 16" (10.16 cm, 20.32 cm o 40.64 cm) para adaptarse a los requisitos del sitio
- Cierre tipo velcro que permite ajustar la cortina incluso después de que el camión haya atracado
- Almohadilla frontal de espuma completa de 4" (10 cm) con cierre tipo velcro para permitir un sellado más hermético
- Madera tratada a presión
- Cortina de PVC
- División competitiva, sin cierre tipo velcro ni poleas



Sello de andén de almohadilla de cabecera con cortina BGDSC

SELECCIÓN DE TELAS Y COLORES:

| | | | | |
|---|---|---|---|---|
| Vinilo de alta resistencia al desgarro de 22 oz (0.62 kg) | ■ | ■ | ■ | ■ |
| Vinilo de alta resistencia al desgarro de 40 oz (1.13 kg) | ■ | ■ | ■ | ■ |
| Vinilo de alta resistencia al desgarro de 50 oz (1.41 kg) | ■ | | | |
| Hypalon de alto rendimiento de 16 oz (0.45 kg) | ■ | | | |
| Hypalon de alto rendimiento de 40 oz (1.13 kg) | ■ | | | |

| No. | DESCRIPCIÓN |
|---|---|
| 1 | Cortina superior ajustable* |
| 2 | Cubierta final |
| 3 | Soporte de cortina de tubo cuadrado |
| 4 | Almohadilla lateral |
| 5 | Tablero posterior de madera; madera secada al horno † |
| 6 | Tablero de montaje de cortina de 2" x 4" (5.08 x 10.16 cm) (barra plana opcional) † |
| 7 | Soporte plano |
| 8 | Franja guía amarilla de 4" x 24" (10 x 61 cm) |
| 9 | Soporte angular |
| 10 | Faldones de desgaste* |
| 11 | Borde de sellado † |
| Si se selecciona la opción de cortina superior ajustable: | |
| 12 | Poleas |
| 13 | Polea de anclaje de aluminio de 6" (15.24 cm) † |
| 14 | Cable de retracción para cortina* |

* Algunos artículos mostrados pueden ser opcionales.
† No se muestra en el dibujo

BLUE GIANT
BLUE GIANT EQUIPMENT CORPORATION

CANADÁ 410 Admiral Blvd
Mississauga ON L5T 2N6
Teléfono: 905-457-3900
Fax: 905-457-2313

EUA 6350 Burnt Poplar Road
Greensboro, NC 27409
www.BlueGiant.com

MÉXICO Río San Joaquín 2,
México Nuevo, Adolfo Lopez Mateos,
52968, Ciudad López Mateos,
Atizapán, Estado de México

Blue Giant ofrece una gama completa de rampas niveladoras, equipos de seguridad para andenes, sellos y abrigo, accesorios, equipos ergonómicos, elevadores de tijera y montacargas industriales. Simultáneamente con nuestro programa de mejora continua de productos, las especificaciones están sujetas a cambios sin previo aviso. Comuníquese con Blue Giant para obtener la información más reciente. Algunas de las características ilustradas pueden ser opcionales en determinadas áreas del mercado.